

# Technický list

Vlastnosti produktu



## Bufet chlazený, polohovací GN 6-1/1 Wenge

<b>Model</b>	<b>Sap kód</b>	00012189
TR BLUE+ 6W	<b>Skupina artiklů</b>	Bufety a vitríny



- Typ bufetu: BLUE - chlazený, dynamické chlazení
- Typ vlastností zařízení: Chlazené
- Počet GN / EN zařízení: 6
- Velikost GN / EN zařízení: GN 1/1
- Hloubka GN zařízení [mm]: 200
- Minimální teplota zařízení [°C]: 4
- Maximální teplota zařízení [°C]: 8

<b>Sap kód</b>	00012189	<b>Napájení</b>	230 V / 1N - 50 Hz
<b>Šířka netto [mm]</b>	2144	<b>Počet GN / EN zařízení</b>	6
<b>Hloubka netto [mm]</b>	760	<b>Velikost GN / EN zařízení</b>	GN 1/1
<b>Výška netto [mm]</b>	1488	<b>Hloubka GN zařízení [mm]</b>	200
<b>Hmotnost netto [kg]</b>	234.20	<b>Minimální teplota zařízení [°C]</b>	4
<b>Příkon elektrický [kW]</b>	0.494	<b>Maximální teplota zařízení [°C]</b>	8

# Technický list

Technický výkres

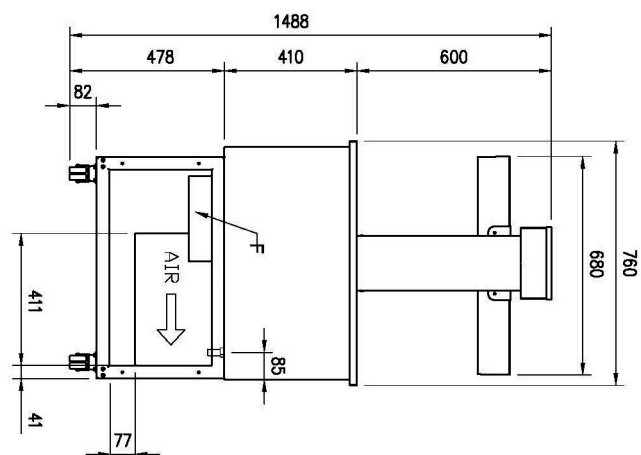
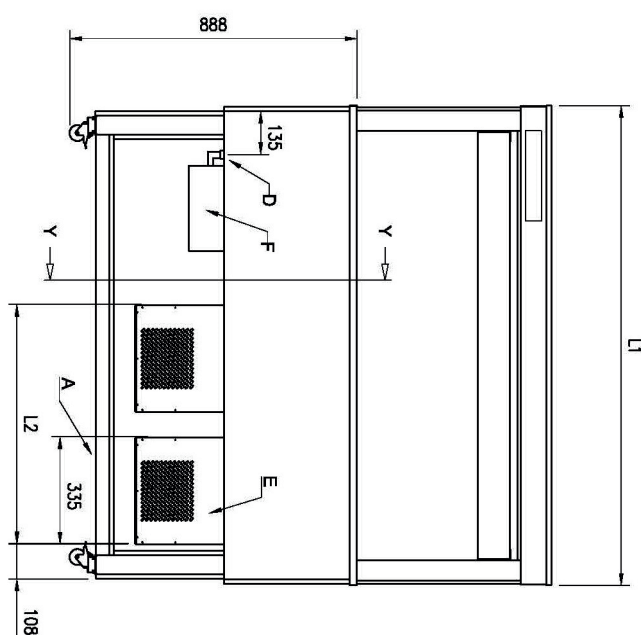
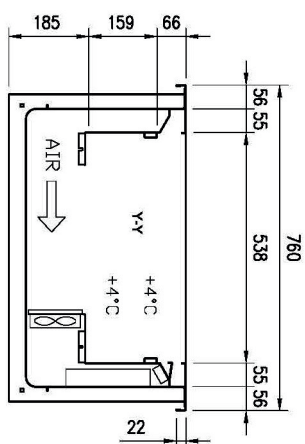
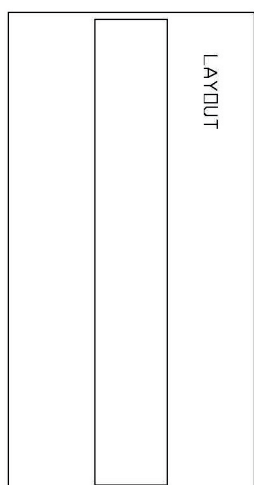


## Bufet chlazený, polohovací GN 6-1/1 Wenge

<b>Model</b>	<b>Sap kód</b>	00012189
TR BLUE+ 6W	<b>Skupina artiklů</b>	Bufety a vitríny

A= ELECTRICAL CONNECTION  
 D= WATER DISCHARGE ø16  
 E= GAS CONNECTION ø8 ø10  
 F= WATER BOX

GN	L1	L2
4/1	1494	744
6/1	2144	1069





### Bufet chlazený, polohovací GN 6-1/1 Wenge

<b>Model</b>	<b>Sap kód</b>	00012189
TR BLUE+ 6W	<b>Skupina artiklů</b>	Bufety a vitríny

# 1

#### **Dynamické chlazení**

konstantní teplota ve všech místech chlazeného prostoru

- větší hygienická bezpečnost chlazené potravin

# 2

#### **Celonerezová konstrukce**

zdravotně nezávadné pro styk s potravinami  
robustnost

- perfektní sanitace
- dlouhá životnost

# 3

#### **Zaoblené rohy**

vany bez ostrých hran a rohů

- vyšší hygienická bezpečnost
- úspora času díky snadnému čištění

# 4

#### **Vložení GN až 200mm**

variabilita použití

- možnost chlazení různých druhů potravin i většího objemu
- úspora času, místa, nákladů

# 5

#### **LED osvětlení**

minimální energetická náročnost

- úsporné osvětlení
- atraktivní vzhled

# 6

#### **Pojezdová kolečka**

převozitelný bufetový stůl

- větší flexibilita při výdeji
- možnost použití na rautech
- snadnější a bezpečnější manipulace

# 7

#### **Dechová galerka se spouštěním**

galerka vyrobená z hygienického plexiskla s motorickým posunem

- hygienická ochrana potravin
- možnost uzavření před výdejem - prodloužení trvanlivosti potravin



### Bufet chlazený, polohovací GN 6-1/1 Wenge

<b>Model</b>	<b>Sap kód</b>	00012189
TR BLUE+ 6W	<b>Skupina artiklů</b>	Bufety a vitríny

**1. Sap kód:**

00012189

**2. Šířka netto [mm]:**

2144

**3. Hloubka netto [mm]:**

760

**4. Výška netto [mm]:**

1488

**5. Hmotnost netto [kg]:**

234.20

**6. Šířka brutto [mm]:**

2208

**7. Hloubka brutto [mm]:**

860

**8. Výška brutto [mm]:**

1595

**9. Hmotnost brutto [kg]:**

254.00

**10. Typ spotřebiče:**

Elektrické zařízení

**11. Materiál:**

Nerez

**12. Typ bufetu:**

BLUE - chlazený, dynamické chlazení

**13. Typ vlastností zařízení:**

Chlazené

**14. Barva zařízení:**

RAL

**15. Příkon elektrický [kW]:**

0.494

**16. Napájení:**

230 V / 1N - 50 Hz

**17. Počet GN / EN zařízení:**

6

**18. Velikost GN / EN zařízení:**

GN 1/1

**19. Hloubka GN zařízení [mm]:**

200

**20. Minimální teplota zařízení [°C]:**

4

**21. Maximální teplota zařízení [°C]:**

8